

# ACアダプター交換手順

日立コンシューマエレクトロニクス(株)

## ●液晶テレビ(UTシリーズ)



## ●デジタルチューナー



Woooステーションまたはデジタルチューナーに接続されているACアダプターを以下の手順に従って交換してください。

なお、交換作業についてご不明な点がございましたら、下記窓口までご連絡をお願いいたします。

ご連絡窓口 「日立薄型テレビ受付センター」

●フリーダイヤル:0120-0628-00

9:00~19:00 (2014年2月28日まで毎日)

9:00~17:00 (2014年3月1日以降、土・日・祝日および弊社休日を除く)

携帯電話・PHSからもご利用になれます。(一部のIP電話からはご利用いただけません)

●FAX:0120-0628-99

### ご注意

録画やダビング中にはACアダプターを交換しないでください。

録画やダビングを失敗してしまいます。

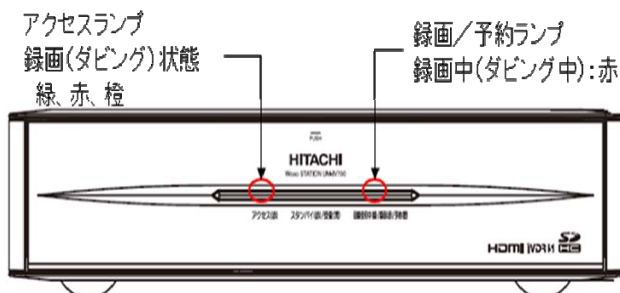
録画やダビング中でないことを確認してからACアダプターを交換してください。

### 【録画やダビング中の確認方法】

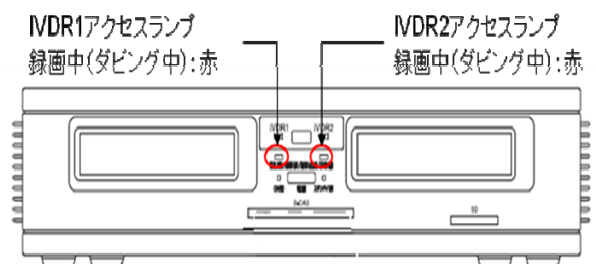
録画やダビング中には、下記のランプが点灯します。

ランプが点灯しているときは、ACアダプターを交換しないでください。

#### [Woooステーションの場合]

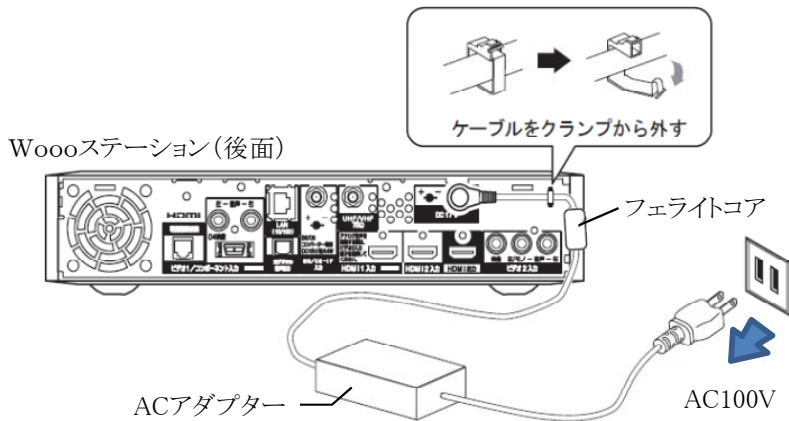


#### [デジタルチューナーの場合] (IV-R1000)



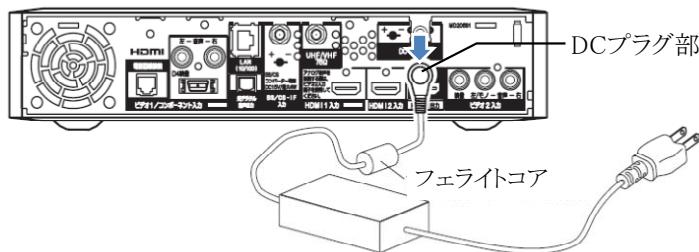
●液晶テレビの場合・・・以下の①～⑧の手順で交換してください。

- ①液晶テレビの電源を切る
- ②液晶テレビ(モニター部)の電源プラグをコンセントから抜く
- ③Woooステーションの電源を切る
- ④ACアダプターの電源プラグをコンセントから抜く



図は、フェライトコアご使用の場合を一例として記載しています。

- ⑤ACアダプターのDCプラグ部をWoooステーション後面のDC入力端子から抜く



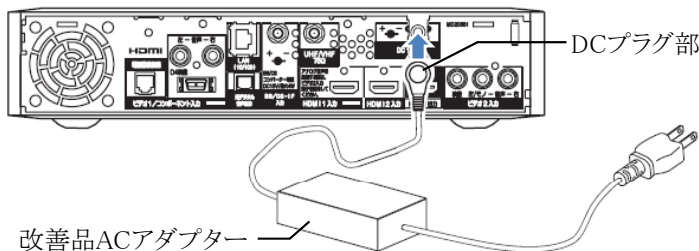
【注意】

DCプラグ部が熱を持っている場合は、「日立薄型テレビ受付センター」までご連絡ください。

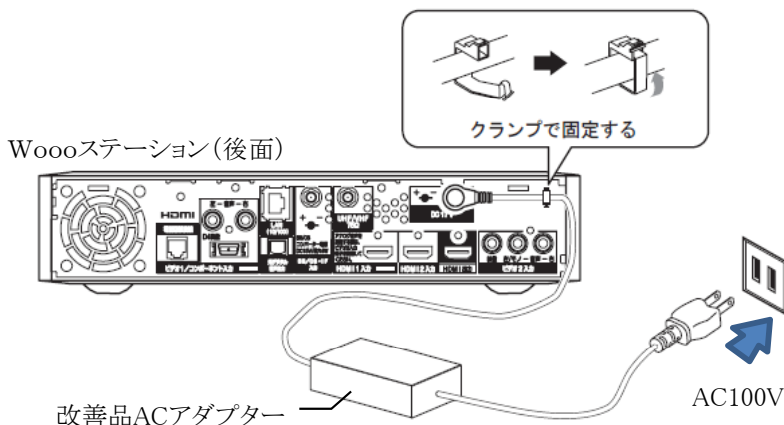
【補足】

フェライトコアをご使用の場合、フェライトコアをACアダプターと一緒に取り外します。フェライトコアは使用しません。

- ⑥改善品ACアダプターに交換し、DCプラグ部をWoooステーション後面のDC入力端子に差し込む



- ⑦改善品ACアダプターの電源プラグをコンセントに差し込む



【⑥、⑦の順番をお守りください】

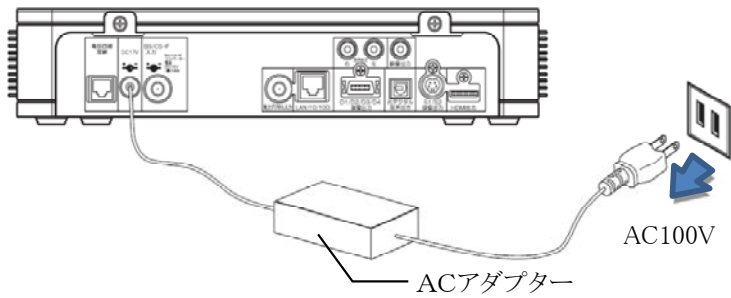
⑥DCプラグ部をDC入力端子に差し込んだ後に、  
⑦電源プラグをコンセントに差し込んでください。

- ⑧液晶テレビ(モニター部)の電源プラグをコンセントに差し込んで交換終了

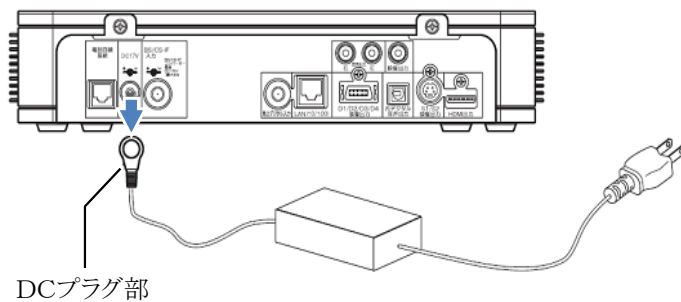
●デジタルチューナー(IV-R1000)の場合・・・以下の①～⑤の手順で交換してください。

- ①デジタルチューナーの電源を切る
- ②ACアダプターの電源プラグをコンセントから抜く

デジタルチューナー(後面)



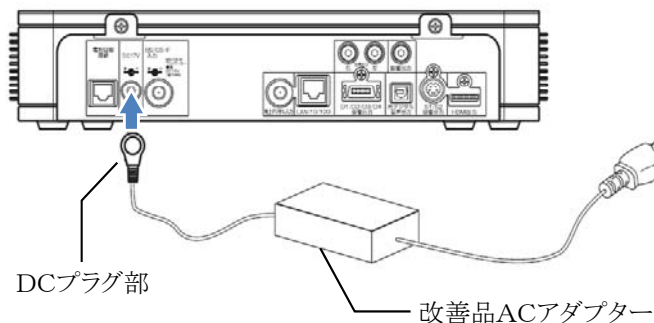
- ③ACアダプターのDCプラグ部を本体後面のDC入力端子から抜く



【注意】

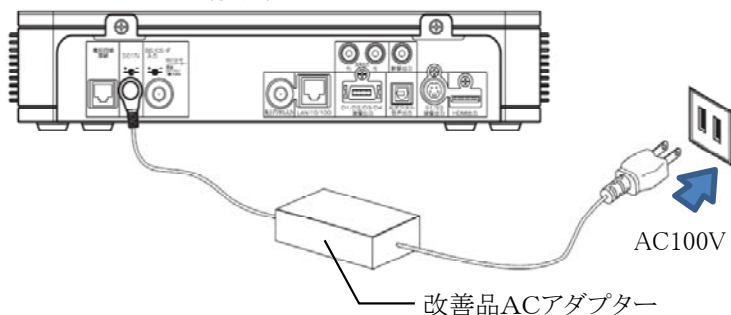
DCプラグ部が熱を持っている場合は、「日立薄型テレビ受付センター」までご連絡ください。

- ④改善品ACアダプターに交換し、DCプラグ部を本体後面のDC入力端子に差し込む



- ⑤改善品ACアダプターの電源プラグをコンセントに差し込んで交換終了

デジタルチューナー(後面)



【④、⑤の順番をお守りください】

- ④DCプラグ部をDC入力端子に差し込んだ後に、
- ⑤電源プラグをコンセントに差し込んでください。

以上でACアダプターの交換作業は終了です。